



INSTYTUT CHEMICZNEJ
PRZERÓBKI WĘGLA



CZY, KIEDY I JAK REMONTOWAĆ NASZE BATERIE KOKSOWNICZE

Ludwik Kosyrczyk – IChPW

Dariusz PIETRZYK - ARCELORMITTAL

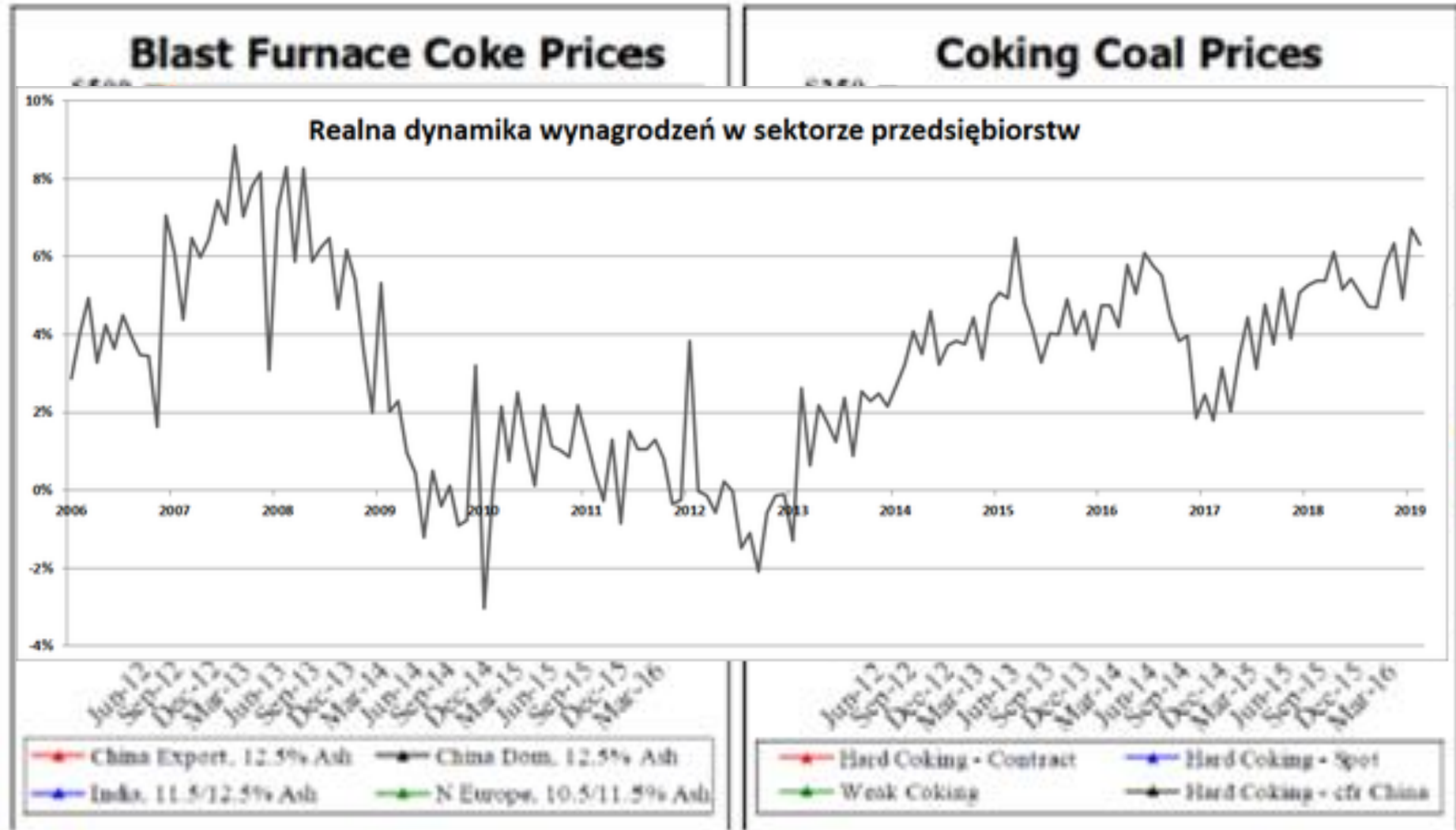
CZY REMONTOWAĆ NASZE BATERIE KOKSOWNICZE

Zakład	Bateria nr	Realna zdolność produkcyjna [tys. t/rok]
Z.K. "Zdzieszowice"	3	~280
Z.K. "Zdzieszowice"	4	~280
Z.K. „Dębieńsko"		~270
RAZEM		~830



...my przekraczamy standardy!

CZY REMONTOWAĆ NASZE BATERIE KOKSOWNICZE



...my przekraczamy standardy!

CZY REMONTOWAĆ NASZE BATERIE KOKSOWNICZE



...my przekraczamy standardy!

CZY REMONTOWAĆ NASZE BATERIE KOKSOWNICZE

Kalendarium działań w zakresie aktualizacji Pozwoleń Zintegrowanych dla instalacji koksowniczych w Polsce

Ścieżka krytyczna:

Złożenie wniosku

Koniec działań dostosowawczych

„Mieszkańcy Czerwionki-Leszczyn (Śląskie) i wspierająca ich fundacja Prawnicy dla Ziemi złożyli w czwartek wnioski do Wojewódzkiego Inspektoratu Ochrony Środowiska w Katowicach o szybsze zamknięcie należącej do spółki JSW Koks koksowni Dębieńsko”

Informacja PAP z 24 sierpnia, 2017



...my przekraczamy standardy!

CZY REMONTOWAĆ NASZE BATERIE KOKSOWNICZE

- czy istnieje zapotrzebowanie na polski koks, a jeśli tak to w jakim wymiarze?
- jaka jest opłacalność naszej produkcji?
- jakie posiadamy zaplecze remontowe?
- czy jesteśmy w stanie sprostać wymogom ochrony środowiska i naciskom społecznym w tej dziedzinie?
- jakie są koszty ewentualnego zaniechania dalszej eksploatacji baterii koksowniczej?
 - czynnik społeczny
 - czynnik ekonomiczny
 - czynnik niewykorzystanej szansy



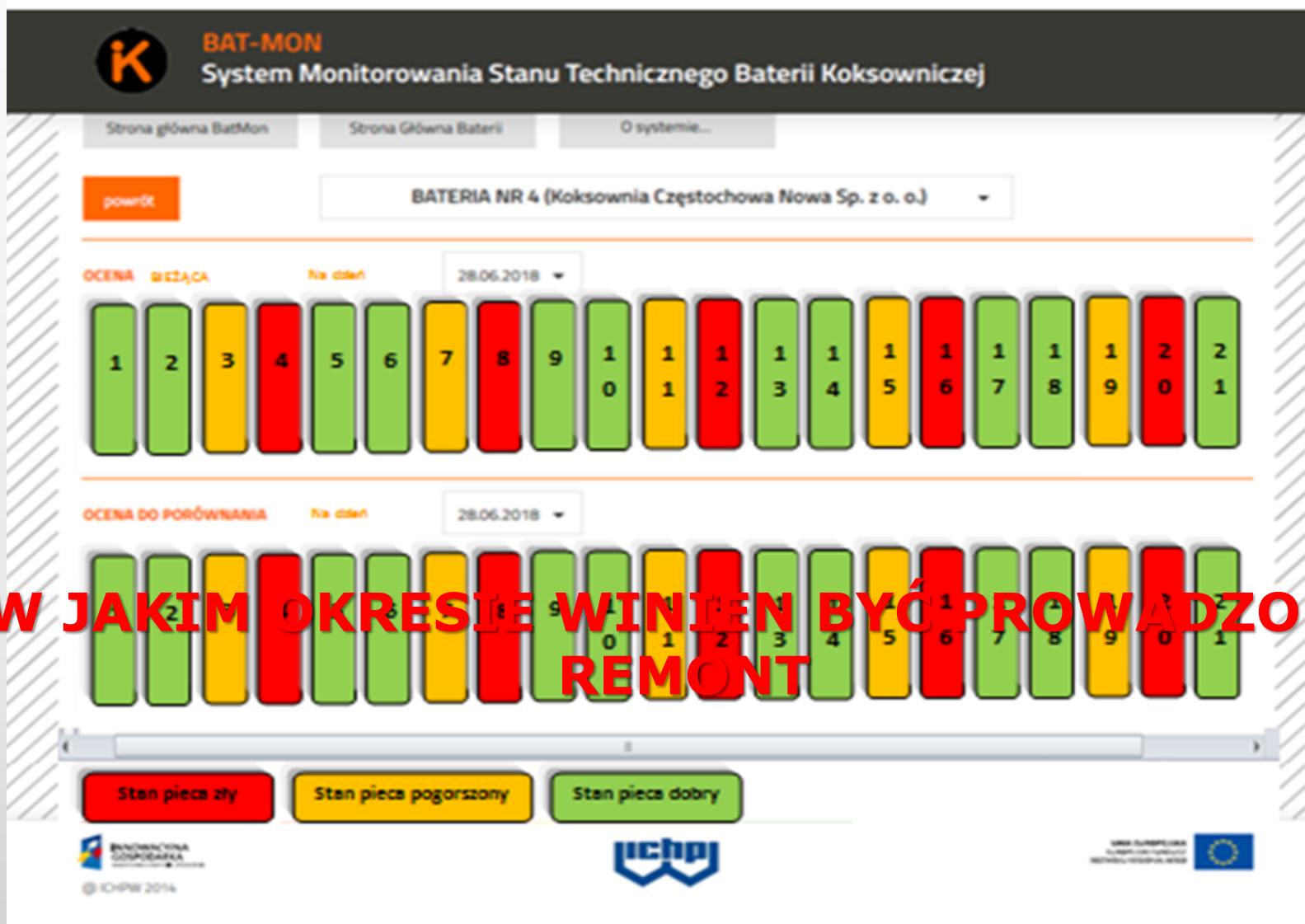
CZY REMONTOWAĆ NASZE BATERIE KOKSOWNICZE

JAKIE BATERIE KOKSOWNICZE REMONTOWAĆ?



...my przekraczamy standardy!

KIEDY REMONTOWAĆ NASZE BATERIE KOKSOWNICZE



W JAKIM OKRESIE WINIEN BYĆ PROWADZONY REMONT

...my przekraczamy standardy!

KIEDY REMONTOWAĆ NASZE BATERIE KOKSOWNICZE

**WEDŁUG JAKICH PROCEDUR DECYDOWAĆ O
REMONCIE BATERII I W JAKI SPOSÓB ICH
BEZWZGLĘDNI PRZESTRZEGAĆ**



JAK REMONTOWAĆ NASZE BATERIE KOKSOWNICZE

Metoda odtworzenia mocy produkcyjnej baterii koksowniczych	Trwałość	Straty produkcji	Stopień skomplikowania (gwarancje powodzenia)	Ograniczenia w stosowaniu metody	Koszt
DORAŻNA	mała	niewielkie	niewielki (b. duże)	b. duże	niewielki
REMONT GŁOWIC	średnia	średnie	b. duży (niewielkie)	duże	średni
REMONT ŚCIAN	duża	duże	średni (duże)	średnie	duży
REMONT CAŁOŚCI BATERII	b. duża	b. duże	niewielki (b. duże)	nieistotne	b. duży

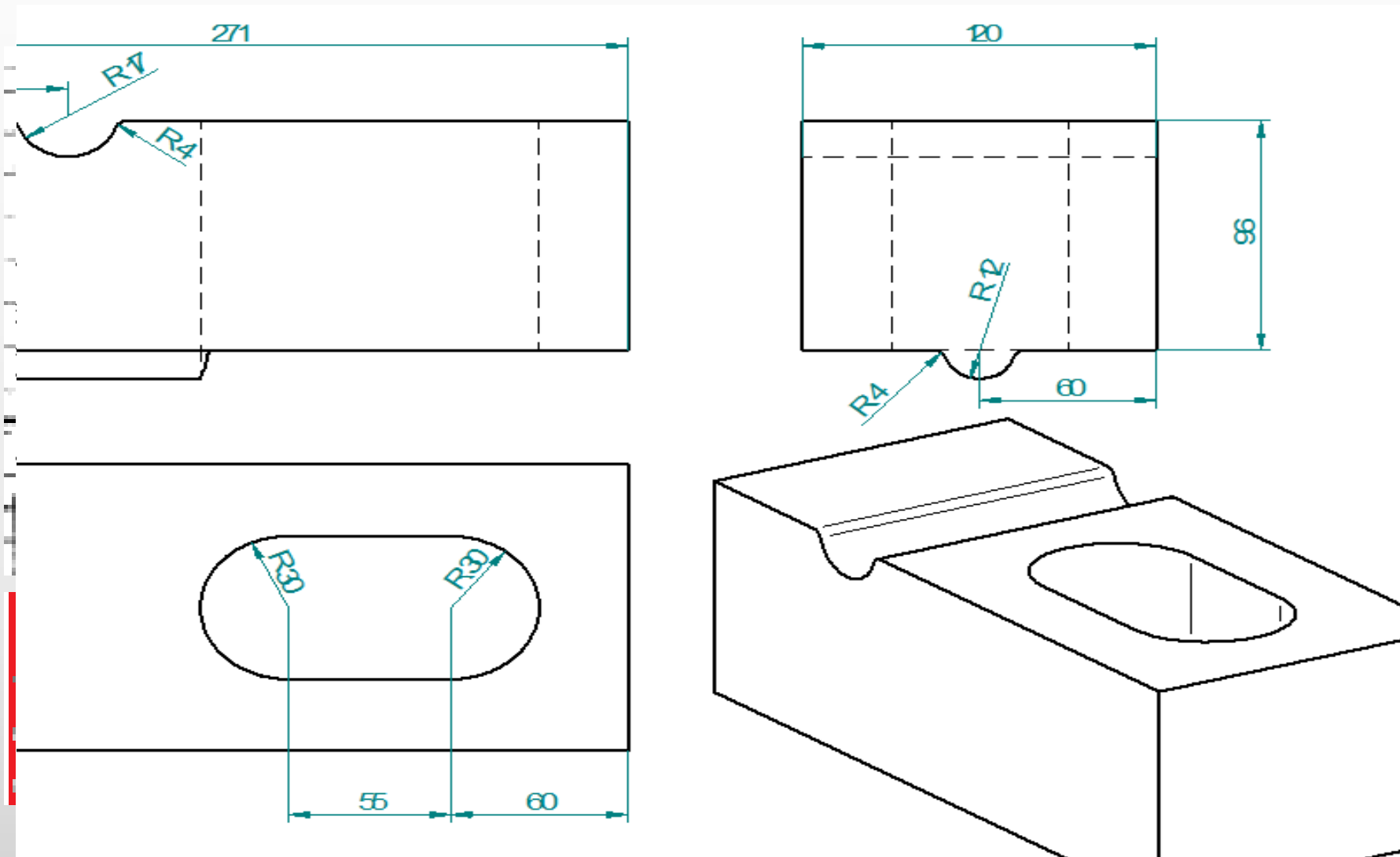


...my przekraczamy standardy!

JAK REMONTOWAĆ NASZE BATERIE KOKSOWNICZE

**DLACZEGO NIE KRZEMIONKA
AMORFICZNA?**

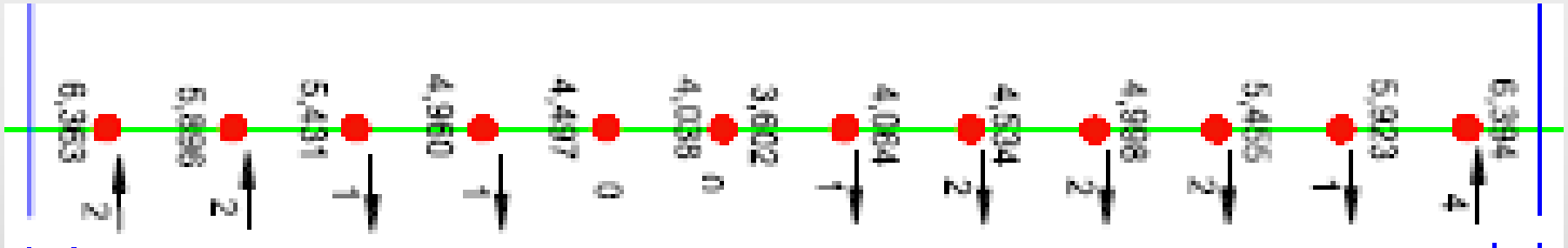
JAK REMONTOWAĆ NASZE BATERIE KOKSOWNICZE



...my przekraczamy standardy!

JAK REMONTOWAĆ NASZE BATERIE KOKSOWNICZE

- przygotowanie remontu
 - określenie zakresu
 - wybór metody remontu
- opracowanie technologii remontu
- nadzór nad remontem



6,363

6,394



...my przekraczamy standardy!

KONKLUZJA

***sprawa prowadzenia remontów baterii
koksowniczych wymaga dziś na nowo
zweryfikowania większości zagadnień z nimi
związanych***



INSTYTUT CHEMICZNEJ PRZERÓBKII WĘGLA

ul. Zamkowa 1 • 41-803 Zabrze

Telefon: **32 271 00 41**
Fax: **32 271 08 09**

E-mail: **office@ichpw.pl**
Internet: **www.ichpw.pl**

NIP: **648-000-87-65**
Regon: **000025945**
KRS: **0000138095**



CENTRUM BADAŃ TECHNOLOGICZNYCH
Tel. sekretariat **32 271 00 41 w. 300**
Tel. Dyrektor Centrum **32 271 00 41**
e-mail: **cit@ichpw.pl**



CENTRUM BADAŃ LABORATORYJNYCH
Tel. sekretariat **32 271 00 41 w. 200**
Tel. Dyrektor Centrum **32 271 00 41**
e-mail: **cba@ichpw.pl**

